

This Page Is Inserted by IFW Operations  
and is not a part of the Official Record

## **BEST AVAILABLE IMAGES**

Defective images within this document are accurate representations of the original documents submitted by the applicant.

Defects in the images may include (but are not limited to):

- BLACK BORDERS
- TEXT CUT OFF AT TOP, BOTTOM OR SIDES
- FADED TEXT
- ILLEGIBLE TEXT
- SKEWED/SLANTED IMAGES
- COLORED PHOTOS
- BLACK OR VERY BLACK AND WHITE DARK PHOTOS
- GRAY SCALE DOCUMENTS

**IMAGES ARE BEST AVAILABLE COPY.**

**As rescanning documents *will not* correct images,  
please do not report the images to the  
Image Problem Mailbox.**

## PATENT ABSTRACTS OF JAPAN

(11)Publication number : 10-255319

(43)Date of publication of application : 25.09.1998

(51)Int.Cl.

G11B 7/135

G03F 7/20

(21)Application number : 09-076450

(71)Applicant : HITACHI MAXELL LTD

(22)Date of filing : 12.03.1997

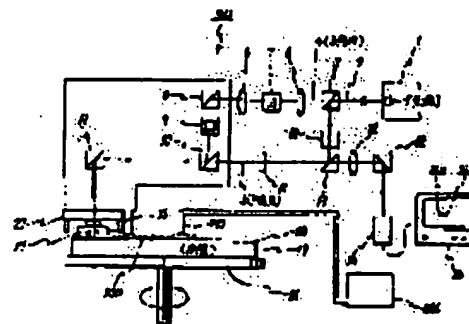
(72)Inventor : SUENAGA MASASHI  
SUGIYAMA TOSHINORI

### (54) MASTER DISK EXPOSURE DEVICE AND METHOD THEREFOR

#### (57)Abstract:

**PROBLEM TO BE SOLVED:** To provide a master disk exposure device capable of exposing a minute pit and a narrow groove with high precision and provided with a developing function.

**SOLUTION:** In this master disk exposure device 100, a master disk 19 coated with a photoresist film 20 is irradiated convergently with laser beams to form a desired pattern. A nozzle 210 fills water between a condensing lens 17 and the master disk 19 during the exposure. The condensing lens 17 increases in NA and functions as an immersion objective. With the nozzle arranged in piping for a water tank and a developer tank, and with a valve installed that changes a feeding liquid to water or developer, the master disk aligner can also be used as a developing device.



### LEGAL STATUS

[Date of request for examination]

[Date of sending the examiner's decision of rejection]

[Kind of final disposal of application other than the examiner's decision of rejection or application converted registration]

[Date of final disposal for application]

[Patent number]

[Date of registration]

[Number of appeal against examiner's decision of rejection]

[Date of requesting appeal against examiner's decision of rejection]

[Date of extinction of right]

Copyright (C); 1998,2000 Japan Patent Office

(19) 日本国特許庁 (J P)

(12) 公開特許公報 (A)

(11) 特許出願公開番号

特開平10-255319

(43) 公開日 平成10年(1998)9月25日

(51) Int. Cl. <sup>6</sup>	識別記号	P I
G 1 1 B 7/135		G 1 1 B 7/135 Z
G 0 3 F 7/20	5 0 5	G 0 3 F 7/20 5 0 5

審査請求 未請求 請求項の数 9 FD (全 9 頁)

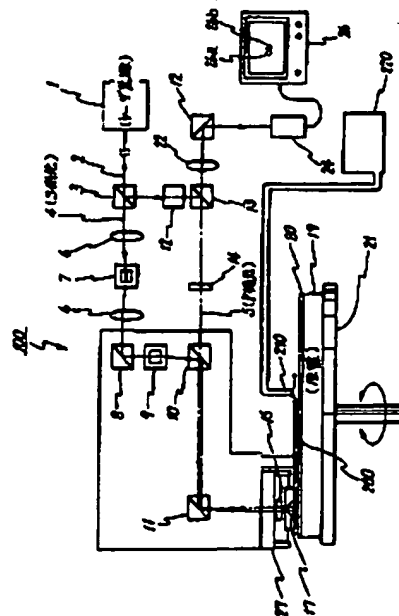
(21) 出願番号	特願平9-76450	(71) 出願人	000005810 日立マクセル株式会社 大阪府茨木市丑寅1丁目1番88号
(22) 出願日	平成9年(1997)3月12日	(72) 発明者	末永 正彦 大阪府茨木市丑寅一丁目1番88号 日立マクセル株式会社内
		(72) 発明者	杉山 寿紀 大阪府茨木市丑寅一丁目1番88号 日立マクセル株式会社内
		(74) 代理人	弁護士 川北 喜十郎 (外1名)

(54) 【発明の名称】 原盤露光装置及び方法

(57) 【要約】

【課題】 微小ビット及び幅狭溝を高精度で露光することができ、しかも現像液槽をも同時に備えた原盤露光装置を提供する。

【解決手段】 原盤露光装置100はフォトリソスト膜20を塗布した原盤19にレーザー光を集光して照射して所望のパターンに感光する。ノズル210は露光中に集光レンズ17と原盤19との間に水を充填させる。集光レンズ17のNAが増大し、液浸レンズとして機能する。該ノズルを水タンク及び現像液タンクに配管し、供給液体を水または現像液に切り換えるバルブを備えることにより、原盤露光装置を現像装置としても機能させることもできる。



## 【特許請求の範囲】

【請求項1】 フォトリソグレイを塗布した記録媒体製造用原盤にレーザ光を集光して照射することによりフォトリソグレイを所望のパターンに感光する原盤露光装置において、

上記レーザ光を上記原盤表面に集光するための光学素子と、

上記光学素子と上記原盤表面との間の光路に液体を介在させるための手段とを備えることを特徴とする原盤露光装置。

【請求項2】 上記光学素子が液浸レンズとして機能することを特徴とする請求項1記載の原盤露光装置。

【請求項3】 上記液体を介在させるための手段が、原盤上に液体を吐出するためのノズルと、該ノズルに液体を供給するための液体供給装置とから構成されていることを特徴とする請求項1または2に記載の原盤露光装置。

【請求項4】 さらに、現像液を原盤上に供給するための手段を有することを特徴とする請求項1～3のいずれか一項に記載の原盤露光装置。

【請求項5】 上記現像液を原盤上に供給するための手段が、上記原盤上に上記液体または現像液を吐出するためのノズルと、該ノズルに上記液体または現像液を供給するための供給装置と、該ノズルへの上記液体または現像液の供給を切り換えるための切り換え装置とから構成されていることを特徴とする請求項4に記載の原盤露光装置。

【請求項6】 さらに、露光及び現像された原盤を検査するための検査装置を備えることを特徴とする請求項5に記載の原盤露光装置。

【請求項7】 上記検査装置が、原盤露光装置の上記光学素子を含む光ヘッドであることを特徴とする請求項6に記載の原盤露光装置。

【請求項8】 上記液体が水であることを特徴とする請求項1～7のいずれか一項記載の原盤露光装置。

【請求項9】 フォトリソグレイを塗布した記録媒体製造用原盤にレーザ光を集光して照射することによりフォトリソグレイを所望のパターンに感光する原盤露光方法において、

上記レーザ光を集光するための光学素子と原盤との間に液体を介在させながら原盤露光を行うことを特徴とする原盤露光方法。

## 【発明の詳細な説明】

## 【0001】

【発明の属する技術分野】 本発明は、光ディスク等の記録媒体用基板の原盤を製造するための原盤露光装置に関し、より詳細にはフォトリソグレイを塗布した原盤を露光する際の露光解像力を向上することができる原盤露光装置及び方法に関する。

## 【0002】

【従来の技術】 コンパクトディスクや光磁気ディスクの基板は、プリフォーマット信号に対応するグループやブリエンボスピットのパターンを原盤上に露光及び現像により形成した後、得られた原盤を複製してスタンパを製作し、スタンパを装着した射出成型器でプラスチック材料等を射出成型することによって製造される。原盤にグループやブリエンボスピットのパターンを形成するために原盤露光装置が用いられている。原盤露光装置は、通常、フォトリソグレイが塗布されたガラス原盤を回転しながら、原盤面に照射するレーザ光をプリフォーマット信号に応じてオンオフすることによって所定のパターンでフォトリソグレイを感光する。感光した原盤は、原盤露光装置から取り外された後、現像装置のターンテーブルに装着され、回転している原盤表面に上方からアルカリ液を供給することにより現像が行われる。現像が終わると、原盤に形成された溝やビットの寸法が適切かどうかを光ヘッドを備えた検査装置により検査される。こうしてスタンパ形成用の原盤が作製されている。

【0003】 上述の原盤露光装置として、例えば、テレビジョン学会誌 Vol. 37, No. 6, 475-490頁 (1983年) には、レーザ光波長 $\lambda = 457.98 \text{ nm}$ 、レンズ開口数  $NA = 0.93$  の光ヘッドを用いて、原盤上にスポットサイズ約  $0.5 \mu\text{m}$  にレーザ光を絞り込むことができる VHD/AHD 方式ビデオディスクのレーザカッチングマシンが開示されている。このカッチングマシンを用いると最小  $0.25 \mu\text{m}$  のエンボスピットを形成することができることが報告されている。また、このカッチングマシンはレーザスポットを原盤に追従させるために He-Ne レーザを補助ビームとしたフォーカシングサーボ系を用いている。

【0004】 特開平6-187668号公報は、狭トラックピッチ化、高密度記録しても隣接トラックからのクロストークを軽減することができる光ディスク原盤の製造方法を開示しており、原盤露光において上記文獻とほぼ同様の構成のレーザカッチングマシンを使用している。

## 【0005】

【発明が解決しようとする課題】 近年のマルチメディアによる情報量の増大に伴い、光ディスク等の情報記録媒体の高密度化、大容量化が要望されている。この要望に応えるために、原盤露光装置においても光ディスク等に記録するエンボスピットやグループのパターンをより微小化して露光する必要がある。かかる微小パターンを露光するには、レーザ光を原盤に集光するレンズの開口数 (NA) を増大すること、レーザ光の波長を短波長化することが考えられる。しかしながら、レンズの NA 及びレーザ波長の短波長化には限界があり、露光分解能を大幅に向上することは容易ではない。

【0006】 また、前記のように露光及び現像工程は、それぞれ、原盤露光装置及び現像装置を用いて別々に行

われていたため、装置コストがかかるとともに、装置設置スペースも必要であり、さらにスタンプを製造するまでの工程を煩雑化していた。

【0007】本発明の目的は、情報ビットの微小化及び狭トラックピッチ化に対応した狭溝化を実現することができる原盤露光装置を提供することにある。

【0008】また、本発明の別の目的は、露光機能のみならず現像機能をも備え且つ露光解像力が向上した原盤露光装置を提供することにある。

【0009】本発明のさらに別の目的は、情報ビットの微小化及び狭トラックピッチ化に対応した狭溝化を実現することができる原盤露光方法を提供することにある。

【課題を解決するための手段】本発明の第1の態様に従えば、フォトレジストを塗布した記録媒体製造用原盤にレーザ光を集光して照射することによりフォトレジストを所望のパターンに感光する原盤露光装置において、上記レーザ光を上記原盤表面に集光するための光学素子と、上記光学素子と上記原盤表面との間の光路に液体を介在させるための手段とを備えることを特徴とする原盤露光装置が提供される。

【0010】本発明の原盤露光装置の原理を図6を用いて説明する。図6は、本発明の原盤露光装置の光ヘッドにより露光されている原盤19近傍の拡大概念図である。原盤露光装置のレーザ光源(図示しない)から照射されたレーザ光4はリレーレンズ15を介して集光レンズ17により原盤上に塗布されたフォトレジスト層20の表面に集光される。本発明の原盤露光装置は、図6に示したように液体200を原盤表面上に供給するノズル210を備えており、露光動作中には、このノズル210から供給された液体200により原盤のフォトレジスト層20と集光レンズ17との間隙は充填される。ここで、集光レンズ17により識別しうる2点間の最小距離rは一般に下記式(1)により表される。

【0011】

【数1】

$$r = \lambda / NA = \lambda / (n \cdot \sin \alpha) \quad \dots (1)$$

式中、λは集光レンズ17に入射するレーザ光4の波長、NAは集光レンズ17の開口数、nは集光レンズ17の物点側(原盤側)媒質の屈折率、αは集光レンズ17から照射される光束の最大開きの半分すなわち開口半角をそれぞれ示す。集光レンズ17により識別しうる2点間の最小距離rが小さいほど、原盤露光装置の露光解像力が高いといえる。レーザ光の波長λを一定とした場合、rを小さくするには上式(1)からNAを大きくすればよいことがわかる。NAは式(1)のようにNA = n · sin αで定義されるので、NAを増大するには屈折率nと開口半角αを大きくすればよい。本発明では原盤の表面20と集光レンズ17との間に液体200 (n > 1) が充填されているので、空気 (n = 1) が原盤表面と集光レンズ間に介在する場合、すなわち、従来の原

盤露光装置の集光レンズよりもNAを増大することができる。換言すれば、本発明の原盤露光装置では、集光レンズ17を液浸レンズとして機能させることができる。液体200は、NAを大きくするために、屈折率の大きな液体が好ましいが、レンズ17の収差の防止する観点から原盤の表面20と集光レンズ17との間隙を微調整する場合には、集光レンズ17の屈折率に近い屈折率を有する液体、例えば、セダー油を用いるのが好ましい。しかしながら、液体200は、原盤のフォトレジスト層20と接触することになるので、フォトレジストを腐食させず且つ後処理が容易であるという観点から水が好適である。

【0012】本発明の原盤露光装置は、さらに、現像液を原盤上に供給するための手段を有することができる。原盤露光装置に現像液供給手段を装着することにより露光後のプロセスに使用されていた現像装置が不要となり、露光・現像プロセスを簡略化することが可能になる。

【0013】上記現像液を原盤上に供給するための手段は、上記光学素子と原盤との間に介在させる液体または現像液を原盤上に吐出するためのノズルと、該ノズルに上記液体または現像液を供給するための供給装置と、上記ノズルへの上記液体または現像液の供給を切り換えるための切り換え装置とから構成することができる。本発明の原盤露光装置の具体例では、集光レンズと原盤との間に液体を介在させるために原盤上に液体を吐出するためのノズルとノズルに液体を供給するための供給装置を用いているので、供給液を現像液と露光用の液体とで切り換えることができる切り換え装置、例えば、電磁弁を装着すれば、かかるノズル及び液体供給装置を現像液供給用としても用いることができ、一層簡単な構造で現像機能を原盤露光装置に組み込むことができる。

【0014】本発明の原盤露光装置は、さらに、露光及び現像された原盤のビットや溝の幅や深さ等を検査するための検査装置を備えることができる。これにより、原盤露光装置により露光・現像・検査が一つの装置で可能となり、設備コストの削減及びスタンプ製造までのプロセスを簡略化することができる。従来の検査装置は光ヘッドを備え、光ヘッドからの検査光を走査して現像露光されたビットや溝幅を検査していたので、原盤露光装置の集光レンズを含む光ヘッドを検査用の光ヘッドとして使用することが可能となり、装置の簡略化及び小型化が可能となる。

【0015】本発明の第2の態様に従えば、フォトレジストを塗布した記録媒体製造用原盤にレーザ光を集光して照射することによりフォトレジストを所望のパターンに感光する原盤露光方法において、上記レーザ光を集光するための光学素子と原盤との間に液体を介在させながら原盤露光を行うことを特徴とする原盤露光方法が提供される。

【0016】本発明の原盤露光方法に従えば、レーザ光を露光するための光学系と原盤との間に液体を介在させながら原盤露光を行うために、光学系を液浸レンズとして緻密させて光ヘッドの高光解像力を向上させることができる。また、露光中に原盤上に付着した塵等を液体を流動させることにより除去することができる。

【0017】

【発明の実施の形態】以下、本発明の固体イメージングレンズを用いた原盤露光装置の実施の形態及び実施例を図面を参照しながら説明する。

【0018】（第1実施例）本発明に従う原盤露光装置の第1実施例を図1により説明する。図1は、原盤露光装置100の構成概略を示す。原盤露光装置100は、主に、露光用のレーザ光を出射するレーザ光源1、原盤19への照射タイミング及び照射位置をそれぞれ調整する音響光学(AO)変調器7及び音響光学(AO)偏向器9、露光用光ヘッド27、原盤19を回転するターンテーブル21、原盤19上に水を吐出するノズル210及び水/現像液供給装置220、照射されたスポットを感測するための検像管24及びディスプレイ26並びに光路を調整するためのビームスプリッター3、ミラー11、ハーフミラー13、レンズ6等の種々の光学系子から構成されている。

【0019】レーザ光源1から出射されたレーザ光束2はビームスプリッター3により第1の光束4と第2の光束5に分けられる。第1の光束4は、一対のレンズ6で挟まれたAO変調器7に入射して、記録すべき信号のタイミングに応じたパルス光に変調される。AO変調器7で変調されたパルス光はミラー8で反射された後、AO偏向器9に入射して原盤19の所定の半径方向位置を照射するように偏向される。次いで、偏向された光は、偏光ミラー10及びミラー11を経て光ヘッド27に入射する。光ヘッド27には後述するリレーレンズ15及び集光レンズ17が装着されており、それらのレンズによりレーザ光は原盤19の表面の所定位置に集光される。原盤19上には予め入射光に対して感光性のフォトレジスト20が塗布されている。一方、第2の光束5はEO変調器12に入射する。AO変調器7の代わりにEO変調器12により照射タイミング及び露光量を調整してもよい。EO変調器12を通過した光はハーフミラー13で反射され、 $\lambda/2$ 位相板14を通過した後、偏光ミラー10、ミラー11を経て光ヘッド27に到達する。

【0020】ノズル210はターンテーブル21の上方で且つ原盤19の中心近傍に配置されており、原盤19に向かって水200を吐出する。ターンテーブル21により原盤19が回転されるとその遠心力で水200は原盤19の外周に広がり、原盤のフォトレジスト膜20を覆う水膜を形成する。原盤19の外周に向かって流動した水200は集光レンズ17と原盤のフォトレジスト表面20との間を完流するため、集光レンズ17は液浸レ

ンズとして機能する。

【0021】光ヘッド27から原盤19上のフォトレジスト膜20に照射された光は、前記式(1)及び液浸レンズの原理により空気中の理論的な最小スポット径よりも小さなスポットを形成してフォトレジスト膜20を露光させる。このため、従来の原盤露光装置よりも露光解像力が向上し、一層微細なビット及び案内溝のパターンを高集中度で露光することができる。光ヘッド27の構造の詳細については後述する。

10 【0022】原盤19のフォトレジスト膜20の表面から反射された光は、集光レンズ17及びリレーレンズ15を透過して平行光となり、ミラー11、偏光ミラー10、ハーフミラー13を経てレンズ22により検像管24上に集光される。検像管24のディスプレイ26に表示されたスポット像26a、26bを観察することにより、集光レンズ17によって形成されるスポット形状を確認することができる。

20 【0023】レーザ光源1、AO変調器7、EO変調器12、ターンテーブル21等の動作は、図示しない制御部(図3及び図4参照)により一括して管理される。制御部にはプリフォーマット信号が入力され、それに応じてAO変調器7等の発光周期等が調整される。

【0024】次に、原盤露光装置100の光ヘッド27の構造の詳細を図2及び図3を用いて説明する。図2は、集光レンズ17を弾性部材18を介して支持する光ヘッド27を下方から見た斜視図を示し、図3は光ヘッド27の拡大断面図を示す。なお、図3には、光ヘッド27の構造を分かり易くするために、ノズル210から吐出された水200の図示は省略してある。

30 【0025】図2に示すように光ヘッド27は、集光レンズ17と、集光レンズ17を保持する集光レンズホルダ16aと、光ヘッドベース部28とを備え、集光レンズホルダ16aはベース部28の底面に固着された4本の支持部材29及びそれに接続された弾性部材18a、例えば板バネにより支持されている。この支持構造により、集光レンズホルダ16aは、原盤平面と平行な方向(図中X、Y方向)に拘束され、集光レンズ17の光軸方向(図中Z方向)に可動である。

40 【0026】図3に示すように、集光レンズホルダ16aはその上部にピエゾ素子33を介してリレーレンズ15を支持するリレーレンズホルダ32を備える。ここで、ピエゾ素子33は集光レンズ17に対するリレーレンズ15の光軸方向位置を変更してリレーレンズ15の焦点位置を微調整する。

50 【0027】リレーレンズホルダ32は弾性部材18bを介してベース部28の支持部材29と連結されている。リレーレンズホルダ32上には、ボイスコイル型アクチュエータ140を構成するボビン34eが固着されており、アクチュエータ140の他の構成要素であるコイル34f、永久磁石35b、ヨーク36c、36dは

(5)

7

ベース部28に装着されている。これにより、アクチュエータ140が駆動すると、集光レンズ17及びびりレーンズ15がベース部28に対して光軸方向(図面上下方向)に移動することになる。アクチュエータ140の駆動は、撮像管24のディスプレイ26によるスポット像26a、26bの観察結果に基づいて制御部88を通じて行われる。これにより、集光レンズ17の端面と原盤19表面との間隔が適正な値に調整される。集光レンズ17の端面と原盤19表面との間隔は、集光レンズ17の焦点距離に応じて、一般に、数 $\mu\text{m}$ 〜数十 $\mu\text{m}$ に調整される。

[0028] 集光レンズ17は球の一部を切断して形成された半球型レンズである。レンズ17の切断面、すなわち、レンズ17の出射面17aは、水中に含まれる気泡を出射面表面に付着しないようにするために凸型の曲面に加工するのが好ましい。レンズの形状及びびりレーンズの切断面の位置は、特に限定されないが、集光レンズ17が無収差レンズとなるように加工することもできる。集光レンズ17の材料は、特に限定されないが、 $\text{CaSiO}_3$ 、 $\text{C}_2\text{F}_2$ 、 $\text{ZrO}_2$ 、 $\text{Ta}_2\text{O}_5$ 、 $\text{ZnS}$ 、 $\text{TiO}_2$ 、または高屈折率ガラス及び一般の光学ガラスや水晶等を使用することができる。

[0029] 次に、図4を用いて、図1に示した水/現象液供給装置220の構造の詳細を説明する。水/現象液供給装置220は、主に、アルカリ液である現象液及び水をそれぞれ貯蔵するタンク82、84と、それらのタンク内部を加圧する窒素ポンプ92と、タンク82、84からノズル210に水/現象液を供給する配管80、80a、80b及び制御部88等から構成されている。水/現象液を吐出するノズル210は配管80に接続され、その途中から現象液タンク82に接続する配管80aと水タンク84に接続する配管80bに分岐する。配管80a及び80bにはそれぞれ電磁バルブ86a及び86bが装着されており、その開閉は制御部88により制御される。配管80の途中には流量コントロールバルブ90が装着され、ノズル210から吐出される液体の流量が制御部88を通じて制御される。現象液タンク82と水タンク84にはそれぞれ窒素ポンプ92から高圧窒素が供給され、タンク内部を加圧されることによってそれらのタンク82、84から現象液及び水が配管80a、80bに流出される。窒素ポンプ92もまた制御部88により制御されている。なお、制御部88は、図1に示した原盤露光装置の露光動作を一括して管理している制御部と共通している。

[0030] 図4に示したような現象液/水供給装置220の動作を以下に説明する。原盤露光装置において露光が行われる際、制御部88は水タンク84側の電磁バルブ86bを開放して水タンク84内の水を配管80に供給する。制御部88はまた流量コントロールバルブ90を制御して、配管80中を流れる水の流量を調整し、

適量の水をノズル210から吐出させる。これにより、露光中は、集光レンズ17と原盤表面のフォトレジスト20との間隙が水で充填され、集光レンズ17が浸漬レンズとして機能する。また、露光前または露光中にフォトレジスト膜20上に付着した塵等がノズルからの水により洗い出されるために、塵等の付着物による露光精度の低下を防止することもできる。なお、ノズル210から吐出される水量は、集光レンズ17と原盤表面のフォトレジスト20との間隙が常に水で充填される量が必要であるが、原盤上での水の流動により集光レンズ17と原盤表面のフォトレジスト20との間の維持された間隙を変動させないようにするのが望ましい。原盤上での水の流れを安定させるためにノズル210の吐出方向を水平方向にしてもよい。また、集光レンズホルダ16aによる水の抵抗を減らすために集光レンズホルダ16aの底面の端部が曲面を形成するようにしてもよい。

[0031] 原盤20の露光が終了すると、制御部88は電磁バルブ86bを閉鎖するとともに、現象液タンク82側の電磁バルブ86aを開放することによってノズル210から吐出される液を水から現象液に切り換える。流量コントロールバルブ90は制御部88の制御下で現象液の流量を調整し、適切な流速の現象液をノズル210から吐出させる。こうして、露光した原盤20の現象動作が行われる。

[0032] 図4に示した装置220では、現象液と水とを電磁バルブ86a、bを切り換えることによって同一ノズル210により供給することができたため、露光終了後、露光した原盤を移動することなくその場で現象液を供給することができる。

[0033] さらに、図1に示した光ヘッド27、撮像管24及びディスプレイ26は、露光・現象液終了した後に原盤上に形成されたビット及び溝の幅や深さ等を検査するための検査装置として用いることも可能である。このように原盤露光装置を構成することにより、従来の原盤露光装置を、露光・現象液・検査が可能ない体装置とすることができる。

[0034] (第2実施例) 本発明に従う原盤露光装置の第2実施例を図5を用いて説明する。図5は、図3に示した原盤露光装置の光ヘッド27の変形例を示す断面図である。図5に示した光ヘッド部は、集光レンズ17を支持する集光レンズホルダ16bの構造が図3に示した集光レンズホルダ16aと異なる以外は、実施例1の原盤露光装置100の光ヘッド部と同様の構造を有する。それゆえ、実施例1の原盤露光装置100と共通する部材及び構造については同一の符号を付してその説明を省略する。また、図5には、集光レンズホルダ16bの構造を分かり易くするために、ノズル210から吐出された水の図示を省略してある。

[0035] 集光レンズホルダ16bは、その中央に集光レンズ17を支持し、ホルダ底面は外側に向かうに従

特開平10-255319

10

(6)

9

って原盤19との間隔が広がるような曲面を形成している。集光レンズホルダ16bの内部には、外部から集光レンズ17に通じる空洞(光路)16f、16gが集光レンズ17の光軸を挟んで対称に形成されており、一方の光路16fの開口部(光入射口)には光ファイバ40が装着され、他方の光路16gの開口部(光出射口)には、スリット41a及び検出部41bを備えたレンズ位置検出器41が装着されている。レンズ位置検出器41の検出部41bは前述のボイスコイルモータ140を制御する制御部88に接続されている。すなわち、実施例1の原盤露光装置では、ボイスコイルモータ140の制御はディスプレイ26による観察結果に基づいて行っていたが、この実施例ではレンズ位置検出器41からの検出信号に基づいて行う。

【0036】光ファイバ40から射出された光は空洞(光路)16fを通過して集光レンズ17に入射した後、原盤19により反射されて再び集光レンズ17及び空洞(光路)16gを通過してレンズ位置検出器41に入射する。レンズ位置検出器41は、検出部41aと41bに分割されており、集光レンズ17の端面17cと原盤表面20との間隔が予め定めた適正値のとき、原盤からの反射光の中心がレンズ位置検出器41の検出部41aと41bの中間に配置するように設計されている。すなわち、このとき検出部41aと41bの前記反射光の光量が等しくなる。それゆえ、露光中、すなわち、ノズル210から水が吐出されて原盤表面のフォトレジスト20上を水が流動しているときに、集光レンズ17の端面17cと原盤のフォトレジスト20との間隔が適正な間隔になれば、検出部41aと41bから出てくる反射光検出力のバランスがくずれ、制御部ではこれに 대응してボイスコイル型アクチュエータ140を駆動し集光レンズ17と原盤19との間隔が適正な値に修正されるようにする。また、水などの液体を集光レンズ17とフォトレジスト表面20との間に充填させた場合、フォトレジストと前記液体との屈折率が近似していれば、光ファイバ40から出た光がフォトレジスト表面20で反射される強度が小さくなり位置光検出部で検出される光量が減り、サーボが不安定になることがある。このような場合には、フォトレジストと原盤の間にアルミ等の反射膜を形成して反射光量を増すこともできる。

【0037】図5に示した原盤露光装置は、レンズ位置検出器41を備えるので集光レンズ17と原盤との間隔が常に適正な値になるように制御部88を通じて自動的に調整される。従って、露光中に原盤表面に供給された水の流量の変動等により集光レンズホルダ16bの上下方向の揺れが生じた場合でも、揺れを許めて集光レンズ17と原盤との間隔を適正な値に収束することができ

る。  
【0038】以上、本発明を実施例により説明してきたが、本発明は特許請求の範囲に記載した範囲で実施例の

種々の変形及び改良を含むことができる。上記例では、原盤中央近傍に水/現像液が吐出されるようにノズルを配置したが、ノズルの位置は原盤の回転によって原盤と集光レンズとの間隙に水を充填させることができる限り任意の位置に配置することができる。例えば、原盤の半径方向において集光レンズと同一位置であり且つ原盤の回転方向前方にノズルを配置することができる。またノズルからの液体の吐出方向はノズルの向きを変更することによって任意の方向に調整することができる。

10 【0039】上記実施例ではノズルを用いて水を原盤上に吐出させる構成としたが、原盤外周に沿って壁面を設けることによって原盤を底部とする容器を形成し、容器内に一定量の水を蓄えることによって原盤と集光レンズとの間隙に水を充填させることもできる。このようにすれば、ノズルから吐出する水の量を低減し、あるいは、露光前にのみノズルから水を容器内に充填させ、水の流動による集光レンズホルダの揺れを抑制することができる。また、ノズル自体を省略して、上記のような容器構造だけを採用してもよい。すなわち、原盤と集光レンズとの間隙に水を介在させることができる方法であれば、任意の方法を用いることができる。

20 【0040】また、上記原盤露光装置は、光ヘッド部を現像処理時に原盤から退避させることができるような退避機構あるいは光ヘッド部に現像液が付着することを防止するための光ヘッドカバーを設けることができる。かかる退避機構または光ヘッドカバーを設けることによって光ヘッド部をアルカリ液である現像液から保護し、レンズ及びレンズホルダの腐食を防止することができる。

30 【0041】本発明の原盤露光装置は、コンパクトディスク、CD-ROM、デジタルビデオディスク等の再生専用の光記録媒体、CD-Rのような通記型記録媒体、光磁気ディスクのような書換え型光記録媒体のみならずハードディスク等に使用されるエンボスピットタイプの磁気記録媒体を製造するために使用することができる。

40 【0042】  
【発明の効果】本発明の原盤露光装置は、集光レンズと原盤との間に液体を介在させることによって集光レンズは液浸レンズとして機能することができるため、露光解像力を一層向上させることができ、それによって極めて微小なピット、例えば、0.2μm以下のピットが形成される高密度記録媒体用の原盤を製造することも可能になる。

50 【0043】また、本発明の原盤露光装置は、現像液供給手段を有するため露光後のプロセスに従来使用されていた現像装置が不要となり、露光・現像プロセスを簡略化することが可能になる。特に、現像液供給手段を、上記光字素子と原盤との間に介在させる液体または現像液を原盤上に吐出するためのノズルと該ノズルに該液体または現像液を供給するための供給装置と上記ノズルへの該液体または現像液の供給を切り換えるための切り換え



装置とから構成することにより、ノズルから現像液と露光用の液体とを切り替えて吐出することができるため、一層簡単な構造で現像機能を原盤露光装置に組み込むことができる。

【0044】本発明の原盤露光装置は、さらに、露光及び現像された原盤のピットや溝の幅や深さを検査するための検査装置を備えることにより、原盤露光装置により露光・現像・検査が一つの装置で可能となり、設備コストの削減及びスタンバイ製造までのプロセスの簡略化を実現することができる。

【0045】本発明の原盤露光方法に従えば、レーザー光を露光するための光学系と原盤との間に液体を介在させながら原盤露光を行うために、光学系を液浸レンズとして機能させることができるとともに露光中に原盤上に付着した塵等を流動除去することができる。このため光ヘッドの露光解像力及び露光精度を向上させることが可能になる。

【図面の簡単な説明】

【図1】本発明に従う原盤露光装置の全体構成を説明する概念図である。

【図2】図1に示した本発明に従う原盤露光装置の光ヘッドの第1実施例を下方から見た斜視図である。

【図3】図1に示した本発明に従う原盤露光装置の光ヘッドの第1実施例を示す断面図である。

【図4】本発明の第1実施例及び第2実施例に従う原盤\*

\*露光装置のノズル及び水/現像液供給装置の構造を説明する概念図である。

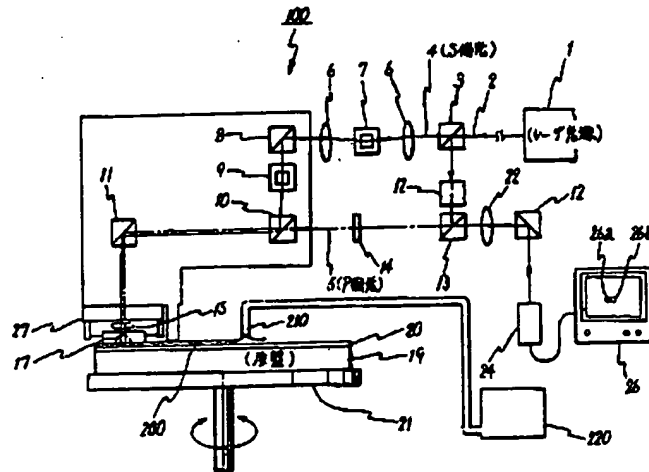
【図5】本発明の第2の実施例に従う原盤露光装置の光ヘッドの断面図である。

【図6】本発明の原盤露光装置の集光レンズが液浸レンズとして機能することを説明する図である。

【符号の説明】

- 3 ビームスプリッタ
- 7 AO変調器
- 10 9 AO偏向器
- 16 a, b 集光レンズホルダ
- 17 集光レンズ
- 18 弾性部材
- 20 フォトリジスト
- 27 光ヘッド
- 28 光ヘッドベース部
- 29 支持部材
- 82 現像液タンク
- 84 水タンク
- 20 92 窒素ポンプ
- 100 原盤露光装置
- 130 ボイスコイル型アクチュエータ
- 200 水
- 210 水/現像液吐出ノズル

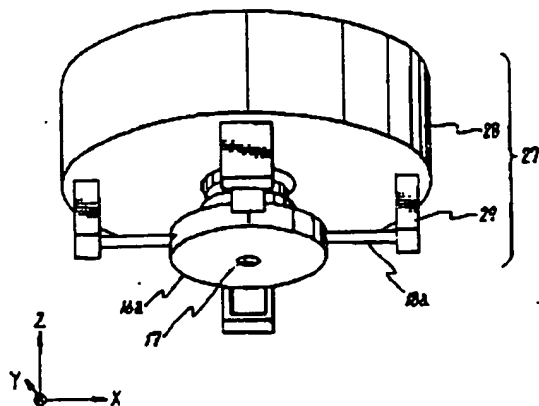
【図1】



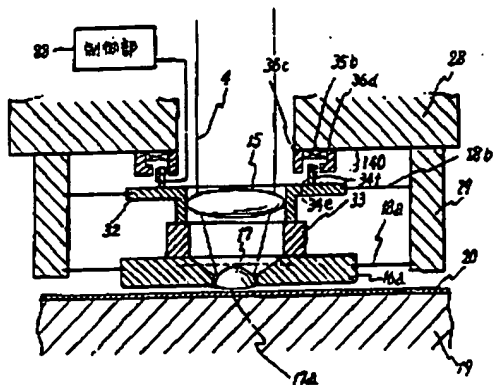
特開平10-255319

(8)

【図2】



【図3】



【図5】

